

LIGHT STICK Parete/Soffitto
4 / 6 / 8 / 10 LED

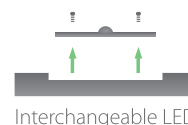


I AVVERTENZE / ISTRUZIONI DI MONTAGGIO

- Se il cavo di alimentazione esterno di questo apparecchio viene danneggiato, deve essere sostituito esclusivamente dal costruttore o dal suo servizio assistenza al fine di evitare pericoli.
- Si raccomanda che l'installazione venga eseguita da un elettricista abilitato.
- Togliere la tensione di alimentazione prima di effettuare l'installazione e per interventi di manutenzione o in caso di cattivo funzionamento.
- Si consiglia l'utilizzo dei guanti in dotazione.

Tensione di rete: 230V

Potenza nominale: 4 x LED 1W 350 mA / 6 x LED 1W 350 mA / 8 x LED 1W 350 mA / 10 x LED 1W 350 mA



Interchangeable LED

GB WARNINGS / ASSEMBLY INSTRUCTIONS

- In case the supply cable of the lamp would be damaged, it has to be replaced exclusively by the manufacturer or by his technical service in order to avoid any possible danger.
- Only a qualified electrician should execute the installation.
- Switch off the power supply before installing, servicing or in case of malfunctioning.
- We suggest you to use the gloves provided.

Voltage: 230V

Rated output: 4 x LED 1W 350 mA / 6 x LED 1W 350 mA / 8 x LED 1W 350 mA / 10 x LED 1W 350 mA



Interchangeable LED

F AVERTISSEMENTS / INSTRUCTIONS DE MONTAGE

- En cas de dommage au câble d'alimentation de la lampe, le remplacement doit être effectué seulement par la société constructrice ou par son service après-vente pour éviter des dangers.
- On recommande que l'installation soit faite par un électricien diplômé.
- Oter la tension d'alimentation avant d'effectuer l'installation, pour les interventions d'entretien ou en cas de fonctionnement défectueux.
- On conseille d'utiliser les gants fournis.

Tension d'alimentation: 230V

Puissance nominale: 4 x LED 1W 350 mA / 6 x LED 1W 350 mA / 8 x LED 1W 350 mA / 10 x LED 1W 350 mA



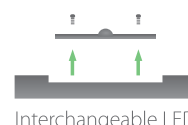
Interchangeable LED

D WICHTIGE HINWEISE / MONTAGEANLEITUNG

- Im Falle einer Beschädigung des Netzkabels sollte die Reparatur nur durch den Hersteller oder den herstellereigenen Kundendienst durchgeführt werden.
- Es wird empfohlen, die Installation durch einen qualifizierten Elektriker durchzuführen zu lassen.
- Schalten Sie vor der Installation, bei der Instandhaltung und bei schlechter Funktionsweise die Stromversorgung aus.
- Wir empfehlen, die mitgelieferte Handschuhe zu tragen.

Spannung: 230V

Nennleistung: 4 x LED 1W 350 mA / 6 x LED 1W 350 mA / 8 x LED 1W 350 mA / 10 x LED 1W 350 mA



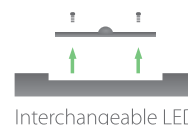
Interchangeable LED

E ADVERTENCIAS / INSTRUCCIONES PARA MONTAJE

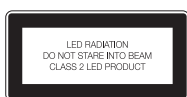
- Si el cable eléctrico de esta lámpara está perjudicado, hay que hacerlo remplazar exclusivamente por el fabricante u por su servicio de asistencia técnica para evitar peligros.
- Se recomienda que la instalación sea efectuada por un electricista habilitado.
- Desconectar la tensión de alimentación antes de efectuar la instalación u operaciones de mantenimiento.
- Se aconseja usar los guantes suministrados.

Voltaje: 230V

Potencia nominal: 4 x LED 1W 350 mA / 6 x LED 1W 350 mA / 8 x LED 1W 350 mA / 10 x LED 1W 350 mA



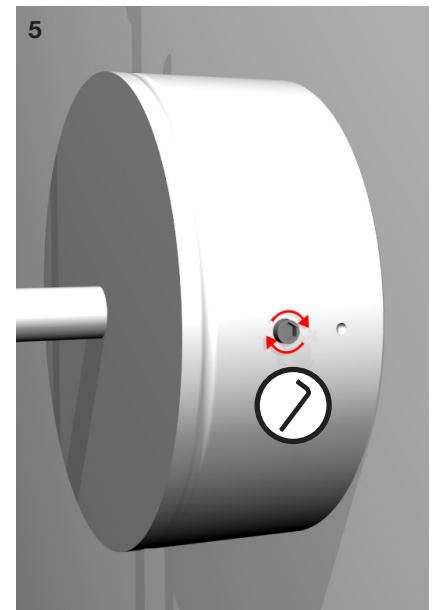
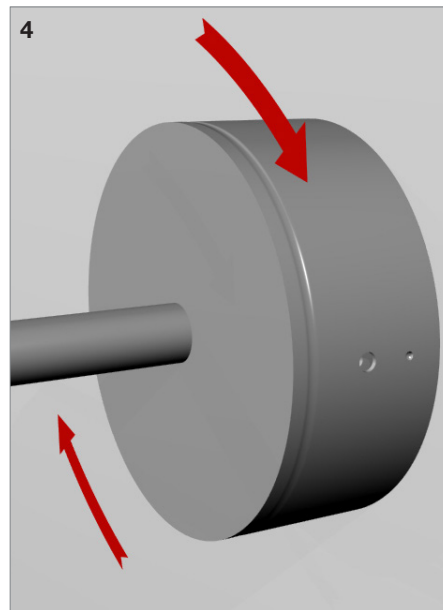
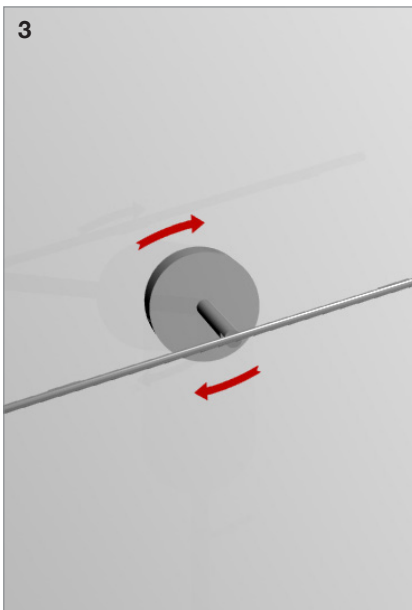
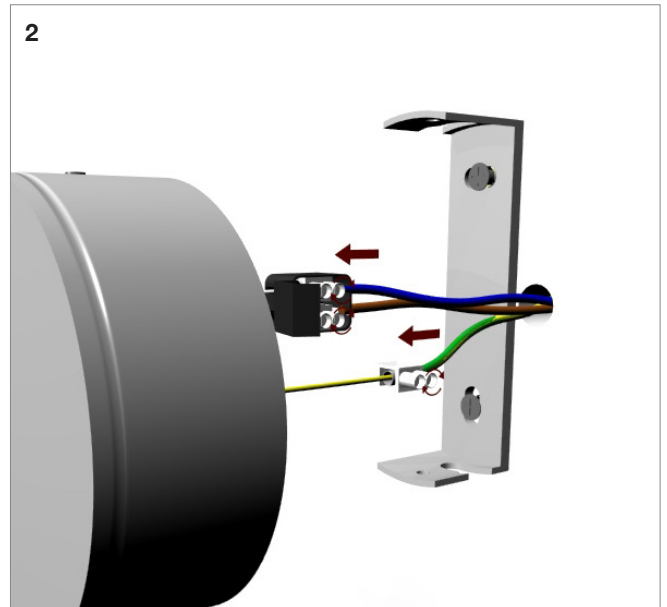
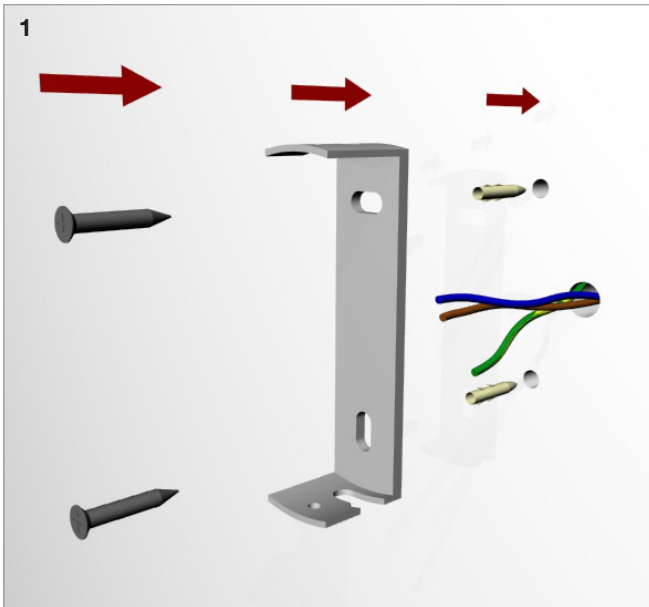
Interchangeable LED



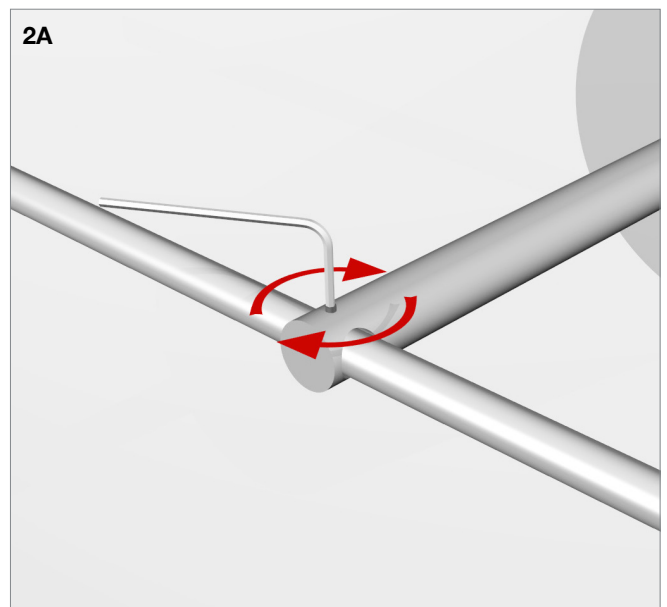
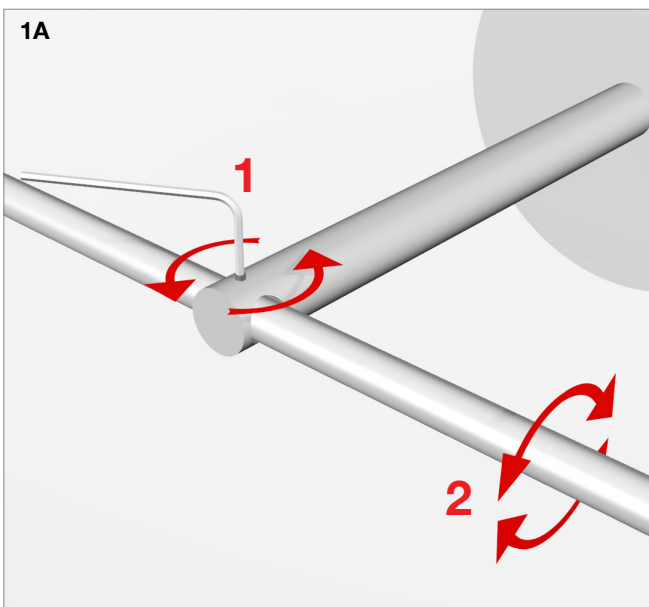
EN60825

REGISTERED COMMUNITY MODEL

CE MADE IN ITALY



Come orientare - How to *adjust*





Eco-Logic Light interpreta con essenzialità e semplicità la tecnologia LED, brevettando e creando nuove applicazioni per interni, abbracciando l'esigenza quanto mai attuale di eco-compatibilità unita al risparmio energetico.

La produzione Catellani & Smith è nata e vuole continuare ad essere a carattere artigianale. Le nostre lampade non nascono in grande serie, ma dal lavoro manuale di vari artigiani. Ogni lampada viene comunque sottoposta ad un severo controllo che ne garantisce la qualità. Le piccole imperfezioni non costituiscono difetto, ma caratteristica tipica del lavoro manuale.

Eco-Logic Light interprets LED technology with essentiality and simplicity, patenting and creating new applications for interiors, and embracing the very current need for environmental compatibility combined with energy savings.

The Catellani & Smith production was born with a handiwork character and wants to keep it. Our lamps are not produced in big series by moulds or sophisticated systems, but thanks to the handiwork of different craftsmen. Each lamp is however submitted to a strict control, which grants its quality. The little imperfections are not a lack, but a typical feature of handiwork.

Eco-Logic Light interprète de façon essentielle et simple la technologie LED, en brevetant et en créant de nouvelles applications pour intérieurs, unissant l'exigence actuelle d'éco-compatibilité avec l'économie d'énergie.

La production de Catellani & Smith est née et veut continuer à être artisanal. Nos lampes ne naissent pas en grande série, par des moules ou des installations sophistiqués, mais grâce au travail manuel de différents artisans. Chaque lampe est toutefois soumise à un sévère contrôle qui en assure la qualité. Les petites imperfections ne sont pas un défaut mais une caractéristique typique du travail manuel.

Eco-Logic Light greift die LED-Technik in ihrer Substanz und Einfachheit auf, findet neue Wege für deren Anwendung im Innenbereich, wofür Patente angemeldet wurden und kommt den zunehmend aktuellen Bedürfnissen der Umweltverträglichkeit und der Energieeinsparung entgegen.

Die Produktion von Catellani & Smith ist mit einem handwerklichen Charakter geboren und möchte weiterhin so bleiben. Unsere Leuchten werden nicht in größeren Stückzahlen mit Werkzeugen oder hochtechnischen Einrichtungen hergestellt, sondern dank manueller Arbeit von verschiedenen Handwerkern. Trotzdem wird jede Lampe einer strengen Kontrolle unterzogen, die die Qualität garantiert. Die kleinen Unvollkommenheiten sind keine Mängel sondern typische Merkmale der Handarbeit.

Eco-Logic Light interpreta con esencialidad y simplicidad la tecnología LED, patentando y creando nuevas aplicaciones para interiores, abrazando a la exigencia actual de eco-compatibilidad unida al ahorro energético.

La producción de Catellani & Smith tiene y quiere seguir teniendo un carácter artesanal. Nuestras lámparas no nacen en grandes series, mediante moldes o sistemas sofisticados, sino del trabajo manual de varios artesanos. Sin embargo, todas las lámparas se someten a un estricto control de calidad, que garantiza su perfecta integridad y funcionamiento. Las pequeñas imperfecciones no representan un defecto, sino son una característica típica del trabajo manual.

Questa apparecchiatura non deve essere smaltita come un normale rifiuto urbano, ma deve essere portata nel punto di raccolta appropriato per il riciclaggio di apparecchiature elettriche ed elettroniche. Provvedendo a smaltire questo prodotto in modo appropriato, si contribuisce ad evitare potenziali conseguenze negative per l'ambiente e per la salute umana, che potrebbero derivare da uno smaltimento inadeguato del prodotto. Per informazioni più dettagliate sul riciclaggio di questo prodotto, contattare l'ufficio comunale, il servizio locale di smaltimento rifiuti o il rivenditore presso il quale è stato acquistato il prodotto.

This equipment may not be treated as household waste. Instead it shall be handed over to the applicable collection point for the recycling of electrical and electronic equipment. By ensuring this product is disposed of correctly, you will help prevent potential negative consequences for the environment and human health, which could otherwise be caused by inappropriate waste handling of this product. For more detailed information about the recycling of this product, please contact your local city office, your household waste disposal or the dealer where you purchased this product.

Cet équipement être traité comme un déchet ménager. Il doit être remis à un organisme de collecte agréé pour le recyclage des équipements électriques et électroniques. En vous assurant que ce produit est correctement traité, vous éviterez de potentiels effets négatifs sur l'environnement et la santé humaine qui autrement pourraient être causé par un recyclage inapproprié de ce produit. Pour avoir des informations plus détaillées concernant le recyclage de ce produit, prenez contact avec votre Mairie ou votre organisme de collecte des déchets ménagers ou bien avec la société qui vous a vendu ce produit.

Das Gerät soll nicht als normaler Hausmüll entsorgt, sondern in Recycling Sammelstellen für elektrische und elektronische Geräten abgegeben werden. Wenn dieses Produkt korrekt entsorgt wird, dann können die aus einem falschen Entsorgungsverfahren entstehenden potentiellen negativen Auswirkungen auf die Umwelt als auch auf die menschliche Gesundheit vermieden werden. Für nähere Informationen über die Beseitigung von diesem Produkt, bitte kontaktieren Sie Ihr Stadtamt, Ihr lokales Entsorgungsservice oder den Hersteller, der Ihnen das Produkt verkauft hat.



Este equipo no debe desecharse como si de residuos caseros se tratara. Deberá llevarse al punto de recogida de equipo eléctrico y electrónico que proceda para su reciclaje. Deshaciéndose correctamente de este producto, usted ayudará a prevenir potenciales consecuencias negativas para el medioambiente y posibles daños a la salud pública, que de otro modo se podrían producir en caso de manejar de modo impropio o negligente este tipo de residuos. Para obtener información más detallada acerca del reciclaje de este producto, por favor contacte con las autoridades locales, alguna compañía especializada en la materia o con el distribuidor de este producto.